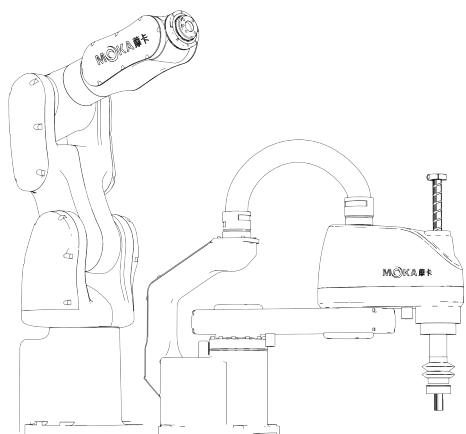


MOKA 摩卡

工业机器人

Industrial Robot Series

Industrial
Robot
Series



Higher Precision
更高精度



Higher Protection Level(IP67)
更高防护等级(IP67)



Higher Speed
更高速度



Better Price Performance
更高性价比

V8.6

摩卡机器人全球化战略布局图

GLOBALIZATION MARKET LAYOUT

北欧

海外国际服务中心

俄罗斯

海外国际服务中心

华中

国内服务运营中心

华北

国内服务运营中心

华东

国内服务运营中心

西南

国内服务运营中心

华南

国内服务运营中心

越南

海外国际服务中心

上海

国内研发中心

芜湖

国内研发中心

武汉

国内研发中心

华南

国内研发中心

珠海

国内研发中心



摩卡机器人科技有限公司是一家专业从事于工业机器人本体研发、生产制造、销售为一体的公司，目前拥有30余款系列工业机器人产品，5款7-30KG协作机器人。公司依托12年机器人研发技术优势和自身强大的细分市场高效定制能力，于2023年先后成立了“五大事业部”、“五大国内运营服务中心”和“三大海外国际技术服务中心”，在全面布局全球化战略的同时，深耕国内细分市场。摩卡机器人致力于将机器人自动化技术应用到各行各业，并以“引领新一代机器人自动化革命”为公司使命，始终践行“速度至上，精准为王”的产品理念，打造超高精度、超高速、超高性价比的机器人本体。

荣誉资质

Honorary qualifications

<p>发明专利证书 发明专利名称：一种工业机器人控制装置 发明人：李洪波、李洪波、李洪波、李洪波 专利权人：摩卡机器人科技有限公司 专利号：ZL 2021 134866.0 专利申请日：2023年03月11日 授权公告日：2024年04月12日</p>	<p>发明专利证书 发明专利名称：一种工业机器人控制装置 发明人：李洪波、李洪波、李洪波、李洪波 专利权人：摩卡机器人科技有限公司 专利号：ZL 2021 134866.0 专利申请日：2023年03月11日 授权公告日：2024年04月12日</p>	<p>发明专利证书 发明专利名称：一种工业机器人控制装置 发明人：李洪波、李洪波、李洪波、李洪波 专利权人：摩卡机器人科技有限公司 专利号：ZL 2021 134866.0 专利申请日：2023年03月11日 授权公告日：2024年04月12日</p>	<p>发明专利证书 发明专利名称：一种工业机器人控制装置 发明人：李洪波、李洪波、李洪波、李洪波 专利权人：摩卡机器人科技有限公司 专利号：ZL 2021 134866.0 专利申请日：2023年03月11日 授权公告日：2024年04月12日</p>	<p>发明专利证书 发明专利名称：一种工业机器人控制装置 发明人：李洪波、李洪波、李洪波、李洪波 专利权人：摩卡机器人科技有限公司 专利号：ZL 2021 134866.0 专利申请日：2023年03月11日 授权公告日：2024年04月12日</p>
<p>发明专利证书 发明专利名称：一种工业机器人控制装置 发明人：李洪波、李洪波、李洪波、李洪波 专利权人：摩卡机器人科技有限公司 专利号：ZL 2021 134866.0 专利申请日：2023年03月11日 授权公告日：2024年04月12日</p>	<p>发明专利证书 发明专利名称：一种工业机器人控制装置 发明人：李洪波、李洪波、李洪波、李洪波 专利权人：摩卡机器人科技有限公司 专利号：ZL 2021 134866.0 专利申请日：2023年03月11日 授权公告日：2024年04月12日</p>	<p>发明专利证书 发明专利名称：一种工业机器人控制装置 发明人：李洪波、李洪波、李洪波、李洪波 专利权人：摩卡机器人科技有限公司 专利号：ZL 2021 134866.0 专利申请日：2023年03月11日 授权公告日：2024年04月12日</p>	<p>发明专利证书 发明专利名称：一种工业机器人控制装置 发明人：李洪波、李洪波、李洪波、李洪波 专利权人：摩卡机器人科技有限公司 专利号：ZL 2021 134866.0 专利申请日：2023年03月11日 授权公告日：2024年04月12日</p>	<p>发明专利证书 发明专利名称：一种工业机器人控制装置 发明人：李洪波、李洪波、李洪波、李洪波 专利权人：摩卡机器人科技有限公司 专利号：ZL 2021 134866.0 专利申请日：2023年03月11日 授权公告日：2024年04月12日</p>
<p>发明专利证书 发明专利名称：一种工业机器人控制装置 发明人：李洪波、李洪波、李洪波、李洪波 专利权人：摩卡机器人科技有限公司 专利号：ZL 2021 134866.0 专利申请日：2023年03月11日 授权公告日：2024年04月12日</p>	<p>发明专利证书 发明专利名称：一种工业机器人控制装置 发明人：李洪波、李洪波、李洪波、李洪波 专利权人：摩卡机器人科技有限公司 专利号：ZL 2021 134866.0 专利申请日：2023年03月11日 授权公告日：2024年04月12日</p>	<p>中华人民共和国国家版权局 计算机软件著作权登记证书 软件名称：摩卡工业机器人控制软件 著作权人：摩卡机器人科技有限公司 开发完成日期：2021年03月08日 首次发表日期：2021年03月08日 登记类别：软件著作权 登记号：2021SR0472053 发证日期：2021年09月09日</p>	<p>实用新型专利证书 实用新型名称：一种工业机器人控制装置 发明人：李洪波、李洪波、李洪波、李洪波 专利权人：摩卡机器人科技有限公司 专利号：ZL 2021 134866.0 专利申请日：2023年03月11日 授权公告日：2024年04月12日</p>	<p>实用新型专利证书 实用新型名称：一种工业机器人控制装置 发明人：李洪波、李洪波、李洪波、李洪波 专利权人：摩卡机器人科技有限公司 专利号：ZL 2021 134866.0 专利申请日：2023年03月11日 授权公告日：2024年04月12日</p>

MB系列

SCARA机器人



MB04SC-300



MB04SC-400



MB10SC-500



MB10SC-600



MB10SC-700



MB10SC-800



MB25SC-800



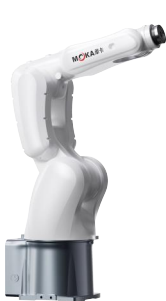
MB25SC-900



MB25SC-1000

MB系列

小六轴机器人/协作机器人



MB10S-740



MB10S-920



MB07CP-990



MB12CP-1250



MB20CP-1420



MB25CP-1800



MB30CP-1800

MB系列

通用六轴机器人



MB15-1550



MB20-2060



MB25-1840



MB30-2100



MB35-1870



MB45-1870



MB45G-1860

MB系列

大负载机器人



MB50-2650



MB70-2150



MB150-3200



MB220-2700



MB280-2650



MB180C-3200

MB系列

焊接机器人



MB10W-1500



MB10W-2050



MB15C-1550



MB15CD-1550

MR系列

MR系列机器人



MR10C-1488



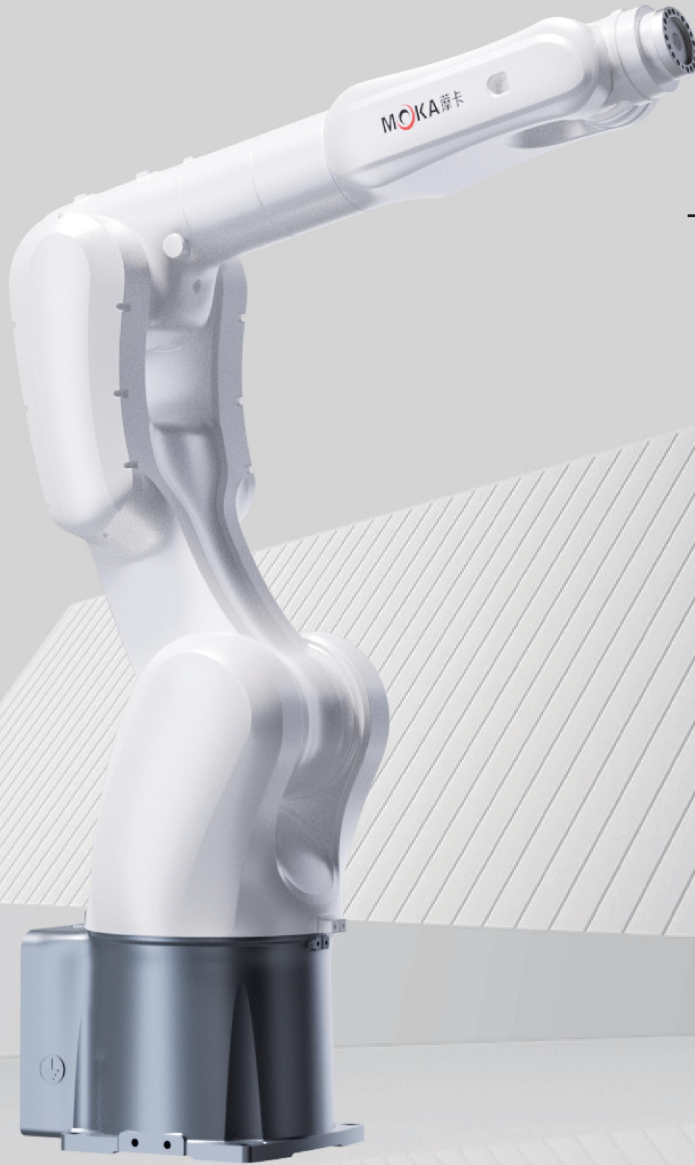
MR30C-1750



MR10W-1440-D



MR12-2010



轴数	Axis	6轴	运动参数		Moving range&speed
运动半径	Motion radius	1002mm	1轴S	运动速度300°/s	运动范围±170°
电源容量	Power capacity	3.0KVA	2轴L	运动速度300°/s	运动范围-140°至+80°
有效载荷	Payload	8KG	3轴U	运动速度400°/s	运动范围-75°至+200°
重复定位精度	Repeatability	±0.02mm	4轴R	运动速度550°/s	运动范围±190°
机器人重量	Robot mass	49KG	5轴B	运动速度560°/s	运动范围±130°
内置气管	Power capacity	Φ6	6轴T	运动速度975°/s	运动范围±360°
防护等级	Protection class	IP67	4轴R(N.m)	Axis 4 R (N.m)	18
输入/输出信号	Signals	标配16进/16出24VDC	5轴B(N.m)	Axis 5 B (N.m)	18
安装方式	Install	落地式/支架式/倒挂式	6轴T(N.m)	Axis 6 T (N.m)	9



安装环境

温度	0-45°C	湿度	20~80%RH(无结露)	无引火性、腐蚀性气体、液体、无溅水	少油、粉尘
振动加速度	4.9M/S ² (0.5G)以下	海拔	1000M以下	远离电磁源	远离磁场

控制柜参数

外形尺寸	Overall dimension	386 (宽) * 445 (深) * 225 (高) MM (不含突起物)
概略质量	Rough quality	19KG
冷却方式	Cooling method	直接冷却
电源规格	Power specifications	单相220V 50/60HZ
接地	Grounding	工业接地 (接地电阻100Ω以下专用接地)
输入输出信号	Input/Output signal	通用信号: 输入16, 输出16 (16进16出)
位置控制方式	Position control method	串行通信方式EtherCAT.TCP/IP
内存容量	Memory capacity	JOB: 200000步, 10000机器人命令 (共200M)
LAN(上位连接)	LAN(Host link)	Ethercat (1个) TCP/IP (1个)
控制方式	Control mode	软件伺服<位置控制>
周围温度	Ambient temperature	通电时: 0~ + 45°C, 保管时: - 20~ + 60°C
驱动单元	Driver unit	AC伺服用伺服包 (共4轴)
相对湿度	Relative humidity	10%~90% (不结露)
振动	Vibrate	0.5G以下

串口I/F	Serial port I/F	RS232/RS422/RS485 (一个) RS232 (一个) RJ45网口 (三个)
海拔	Altitude	海拔1000m以下, 超过1000m, 每增加100m最大周围温度降低1%, 最高可在2000m使用
其它	Other	无粉尘、切屑液 (含冷却液)、有机溶液、油烟、水、盐分、药品、防锈油、无强微波、紫外线、X射线、放射线照射

示教编程器规格

外形尺寸	Overall dimensions	280 (宽) * 220 (深) * 120 (高) mm (含突起物)
毛重	gross weight	0.6KG
材质	material quality	强化塑料
显示屏	display screen	8英寸彩色LED、触摸屏640*480像素
防护等级	protection grade	IP54
电缆长度	Cable Length	标配: 5m; 选配: 15m

操作机	manipulator	选择键、轴操作键、数值/应用键、带钥匙的切换模式键/ (示教模式、再现模式、远程模式)、急停键、始能键、USB端口1个
-----	-------------	---



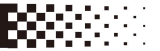
安全注意

使用前请熟读说明书及附属文件等,正确使用。

·此目录记载的产品为MB08S-1000

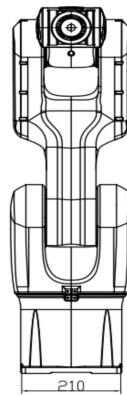
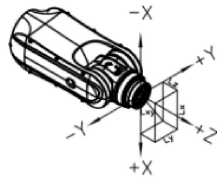
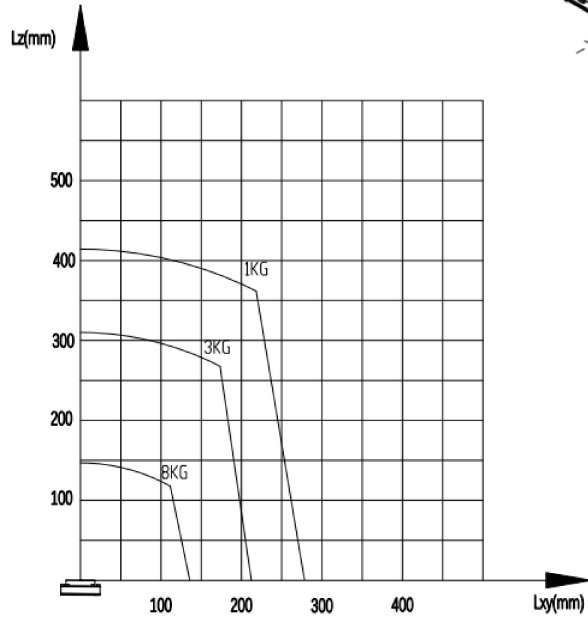
如 MB08S-1000 发生的故障以及错误及错误操作直接威胁到人身安全,或被使用于危害人体安全的用途时请与我们联系,我们将作出改善。

·图解为意向图。



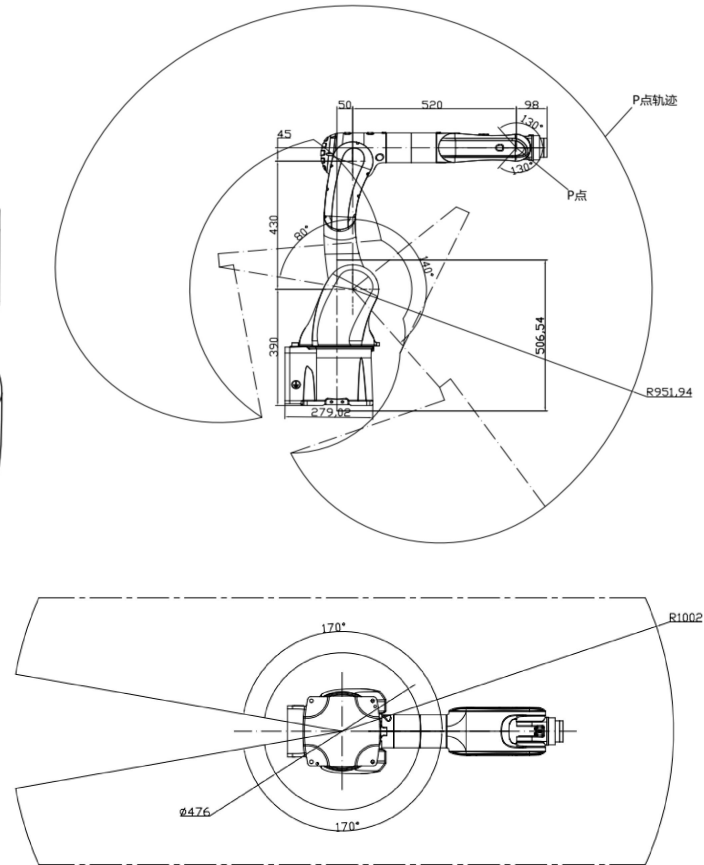
技术参数

机器人负载曲线



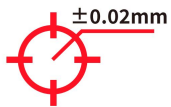
外形尺寸及动作范围

P点运动范围



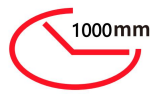
8KG

最大载荷



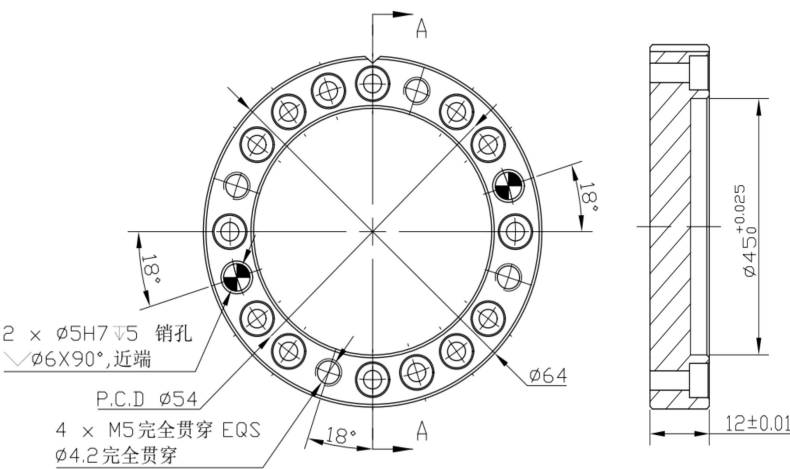
±0.02mm

重复定位精度

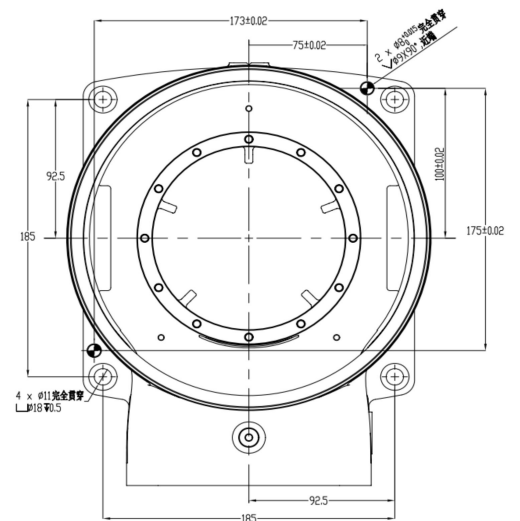


1000mm

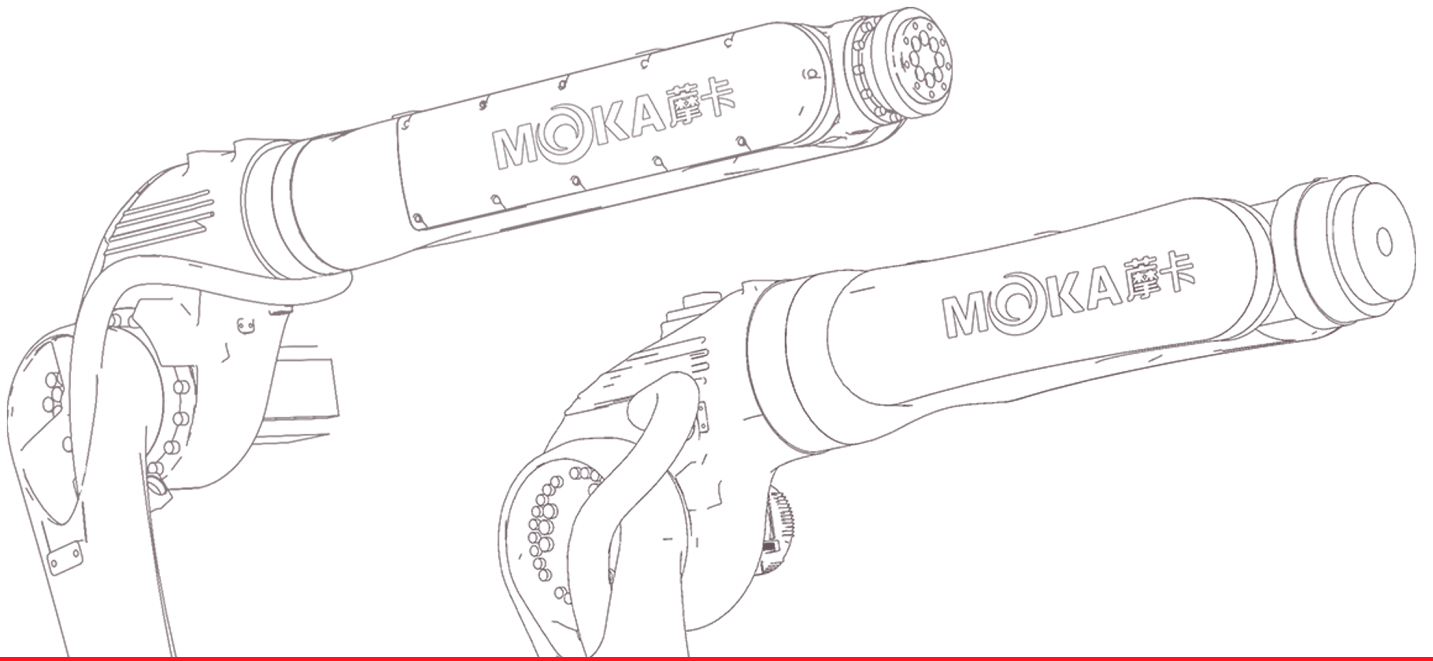
动作范围



末端法兰安装尺寸



底座安装尺寸



MOKA 摩卡

引领新一代机器人自动化革命



芜湖摩卡机器人科技有限公司

WUHU MOKA ROBOT TECHNOLOGY CO.,LTD

地址:安徽省芜湖市鸠江区纬四路19号

NO.19,Wei 4th Road,JiuJiang District,Wuhu City,Anhui Province

官方网址:www.moka-robot.com

企业邮箱:moka@moka-robot.com

全国热线:400-800-5282